

Uživatelský manuál CombiProtect

Updated June 5, 2023



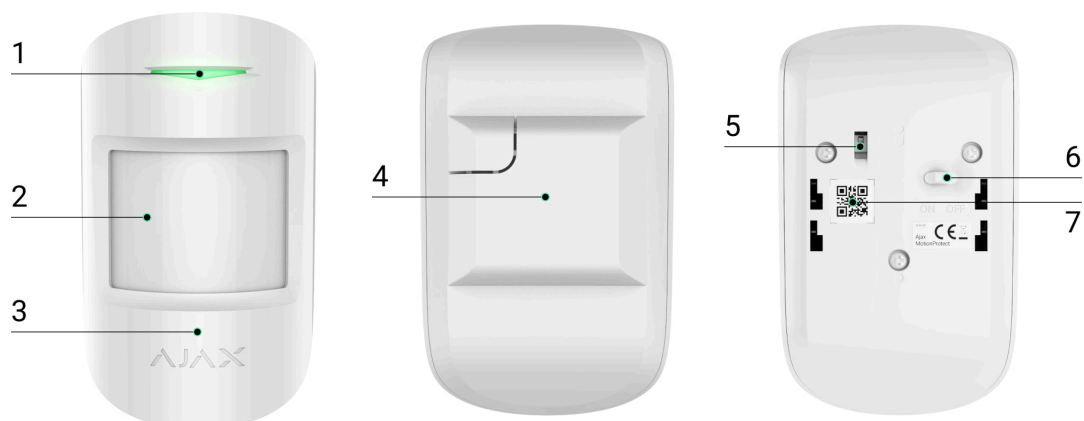
CombiProtect je zařízení kombinující bezdrátový detektor pohybu s pozorovacím úhlem 88,5° a vzdáleností až 12 metrů, jakož i detektor rozbití skla se vzdáleností až 9 metrů. Může ignorovat zvířata a detekuje osobu v chráněné zóně od prvního kroku. Může pracovat až 5 let z předinstalované baterie a používá se uvnitř budov.

CombiProtect je v rámci zabezpečovacího systému Ajax bezdrátově propojen s Hubem prostřednictvím protokolu Jeweller na vzdálenost až 1 200 metrů v otevřeném prostoru bez překážek. Detektor je navíc možné použít v systémech výrobců třetích stran pomocí integračních modulů uartBridge nebo ocBridge Plus.

Detektor je nastaven pomocí mobilní aplikace pro chytré telefony se systémem iOS a Android. Uživatel je informován o všech událostech prostřednictvím push oznámení, SMS zpráv a hovorů (pokud je aktivován).

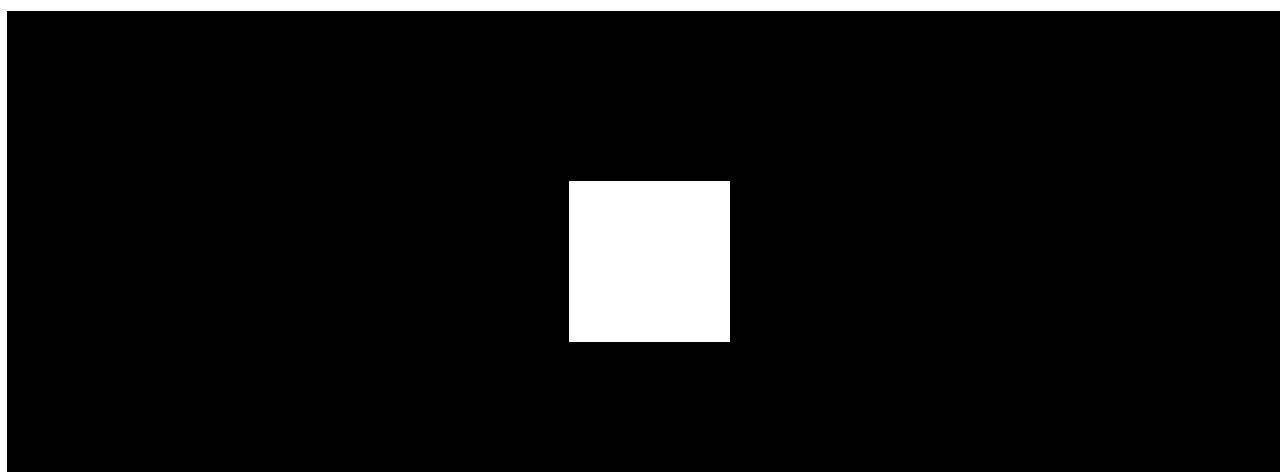
Bezpečnostní systém Ajax je soběstačný, ale uživatel jej může připojit k poplachovému přijímacímu centru soukromé bezpečnostní společnosti.

Popis zařízení



1. LED indikátor
2. Optika PIR senzoru
3. Otvor pro mikrofón
4. Držák SmartBracket (perforovaná část je nezbytná pro aktivaci sabotážního kontaktu Tamper v případě násilného odtržení detektoru od povrchu)
5. Sabotážní kontakt Tamper
6. Tlačítko zapnutí / vypnutí
7. QR kód

Princip fungování



CombiProtect kombinuje dva typy bezpečnostních zařízení – detektor pohybu a detektor rozbití skla.

Tepelný PIR senzor detekuje vniknutí do chráněné místnosti detekováním pohybujících se objektů s teplotou blízkou teplotě lidského těla. Detektor tak může domácí zvířata ignorovat – stačí pouze nastavit vhodnou citlivost v nastavení.

Elektretový mikrofon je zodpovědný za detekci rozbití skla. Inteligentní registrační systém událostí vyžaduje sled zvuků specifické povahy – první tupý úder, poté zvonící zvuk padajících střepů, který zabraňuje náhodnému spuštění.



Upozornění: Detektor CombiProtect nebude reagovat na rozbití skla, pokud je na sklo nanesen ochranný film: nárazuvzdorný, sluneční, dekorativní nebo jiný. K detekci rozbití tohoto typu skla doporučujeme použít bezdrátový detektor otevření se snímačem otřesů a náklonu [DoorProtect Plus](#).

Po aktivaci systému, detektor nastavený v režimu detekce narušení okamžitě vysílá poplašný signál do Hubu, aktivuje sirény připojené k Hubu a upozorní uživatele a soukromou bezpečnostní společnost.

Pokud detektor před nastavením systému v režimu detekce narušení detekoval pohyb, nenastaví se v režimu detekce narušení okamžitě, ale během dalšího dotazu Hubem.

Připojení detektoru k bezpečnostnímu systému Ajax

Detektor je připojen k Hubu a nastaven pomocí mobilní aplikace systému Ajax Security. Pro navázání spojení umístěte detektor a Hub v dosahu komunikace a postupujte podle postupu přidání zařízení.

Před připojením:

1. Postupujte dle instrukcí a doporučení uvedených v manuálech k zařízením Ajax, nainstalujte [Aplikaci Ajax](#) do Vašeho mobilního zařízení. Vytvořte si uživatelský účet (pokud nemáte) nebo se přihlaste, přidejte k účtu Hub a vytvořte v systému alespoň jednu místnost.

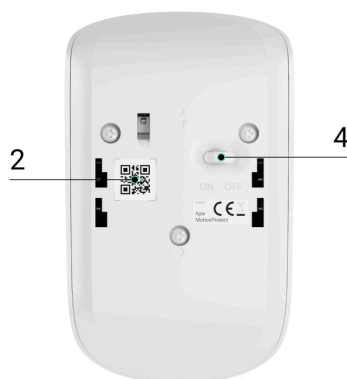
2. Zapněte Hub a zkontrolujte připojení k internetu (pomocí ethernetového kabelu nebo sítě GSM).
3. Zkontrolujte v mobilní aplikaci, že neprobíhá aktualizace jeho operačního systému a že je systém odstřežen.



Pouze uživatelé s administrátorskými právy mohou přidávat zařízení do systému

Postup připojení detektoru:

1. V mobilní aplikaci Ajax vyberte na záložce **Zařízení** možnost **Přidat zařízení**.
2. Pojmenujte zařízení, načtěte nebo ručně vyplňte **QR kód** zařízení (štítek s kódem je umístěn v zadní části zařízení nebo uvnitř obalu) a vyberte místnost.
3. Stiskněte tlačítko **Přidat**, čímž dojde ke spuštění odpočítávání.
4. Zapněte detektor přepnutím přepínače v jeho zadní části do polohy "ON".



Během připojení a provozu je nutné, aby byl detektor umístěn v dosahu rádiového signálu komunikačního protokolu Jeweller.

Požadavek na připojení detektoru k Hubu je po zapnutí zařízení přenášen po omezenou dobu.


Pokud nedojde ke spárování detektoru CombiProtect s Hubem během 5 vteřin, detektor se automaticky vypne.

Detektor se po úspěšném spárování s Hubem zobrazí v mobilní aplikaci Ajax Systems v záložce Zařízení. Aktualizace stavových informací detektoru je závislá na nastavení rádiového protokolu Jeweller, přičemž výchozí hodnota nastavení je 36 vteřin.

Připojení detektoru k systémům výrobců třetích stran

Chcete-li připojit detektor k bezpečnostní ústředně výrobce třetí strany pomocí integračního modulu [uartBridge](#) nebo [ocBridge Plus](#), postupujte podle doporučení v příručce příslušného zařízení.


Stavy

1. Zařízení 
2. CombiProtect

Parametr	Hodnota
Teplota	Teplota detektoru, měřeno na procesoru
Síla signálu Jeweller	Síla signálu mezi Hubem a detektorem
Stav baterie	Stav baterie detektoru, zobrazený v krocích po 25%
Kryt	Stav sabotážního kontaktu Tamper
Zpoždění při vstupu	Čas zpoždění při vstupu
Zpoždění při odchodu	Čas zpoždění při odchodu
Připojeno přes ReX	Zobrazuje stav použití rozšiřovače dosahu signálu ReX
Citlivost detekce pohybu	Úroveň citlivosti detekce pohybu
Detektor pohybu vždy aktivní	Pokud je aktivní, detektor pohybu je vždy v aktivovaném režimu
Citlivost ochrany skla	Úroveň citlivosti detektoru rozbití skla
Ochrana skla je vždy aktivní	Pokud je aktivní, detektor rozbití skla je vždy v aktivovaném režimu

Dočasná deaktivace	<p>Stav funkce dočasné deaktivace zařízení: Shows the status of the device temporary deactivation function:</p> <ul style="list-style-type: none"> • Ne – zařízení pracuje normálně a odesílá informace o veškerých událostech • Pouze kryt – správce systému vypnul notifikace týkající se krytu zařízení • Zcela – zařízení je zcela vyloučeno z provozu systému správcem. Zařízení nevykonává systémové příkazy a nehlásí poplarchy ani další události • Podle počtu poplachů – zařízení je automaticky deaktivováno při překročení počtu poplachů (specifikováno v nastavení automatické deaktivace zařízení). Funkce je konfigurována v aplikaci Ajax PRO
Firmware	Verze firmwaru detektoru
ID zařízení	Identifikační číslo zařízení

Nastavení detektoru

1. Zařízení 

2. CombiProtect

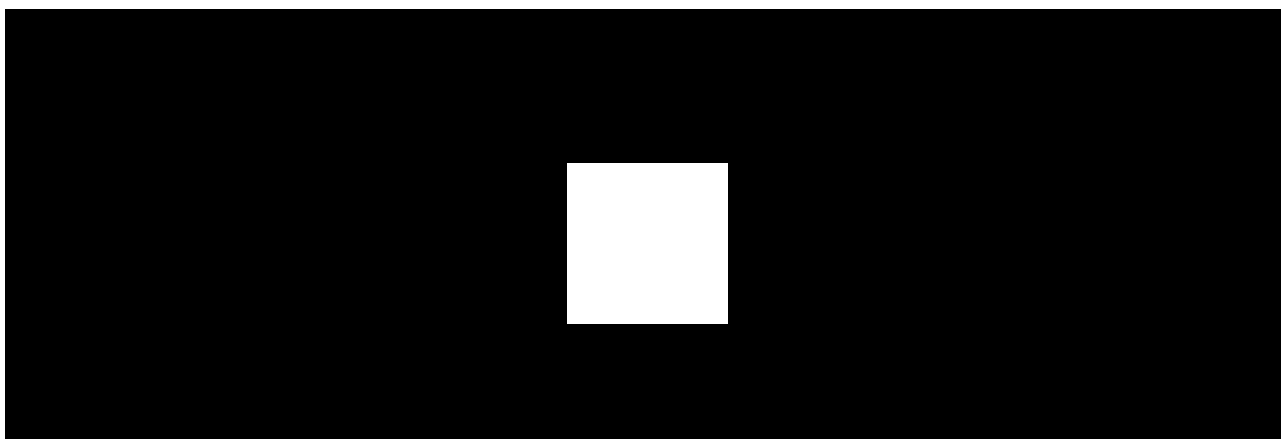
3. Nastavení 

Nastavení	Hodnota
První pole	Název detektoru, lze upravit
Místnost	Výběr virtuální místnosti, ke které je detektor přiřazen
Zpoždění při vstupu	Výběr doby zpoždění při vstupu
Zpoždění při odchodu	Výběr doby zpoždění při odchodu

Zpoždění v nočním režimu	Zpoždění zapnuto při použití nočního režimu
Aktivní v nočním režimu	Pokud je zapnuto, detektor se přepne do aktivního stavu při použití nočního režimu
LED indikace poplachů	Umožňuje deaktivovat blikání LED indikátoru během poplachu. K dispozici pro zařízení s verzí firmwaru 5.55.0.0 nebo vyšší <u>Jak zjistit verzi firmwaru nebo ID detektoru?</u>
Detektor pohybu	Pokud je aktivní, bude aktivní detektor pohybu
Citlivost detektoru pohybu	Výběr úrovně citlivosti detektoru pohybu: <ul style="list-style-type: none"> • Nízká • Normální • Vysoká
Detektor pohybu vždy aktivní	Pokud je aktivní, detektor vždy detekuje pohyb
Ochrana skla aktivována	Pokud je aktivní, bude aktivní detektor rozbití skla
Citlivost ochrany skla	Výběr úrovně citlivosti detektoru rozbití skla: <ul style="list-style-type: none"> • Nízká • Normální • Vysoká
Ochrana skla je vždy aktivní	Pokud je aktivní, detektor vždy detekuje rozbití skla
Signalizace sirénou, pokud je detekován pohyb	Pokud je aktivní, <u>sirény</u> přidané v systému budou při detekci pohybu aktivovány
Signalizace sirénou, pokud bylo detekováno rozbití skla	Pokud je aktivní, <u>sirény</u> přidané v systému budou při detekci rozbití skla aktivovány
Zkouška síly signálu Jeweller	Přepne detektor do režimu testování síly signálu
Zkouška zóny detekce	Přepne detektor do testu detekční oblasti
Test útlumu	Přepne detektor do režimu testování zeslabení signálu (k dispozici v detektorech s verzí

Dočasná deaktivace	<p>Umožňuje uživateli odpojit zařízení bez odebrání ze systému.</p> <p>K dispozici jsou 2 možnosti:</p> <ul style="list-style-type: none"> • Zcela – zařízení nebude provádět systémové příkazy ani se nebude účastnit automatizačních scénářů a systém bude ignorovat poplachy zařízení a další oznámení • Pouze kryt – systém bude ignorovat pouze upozornění na spuštění sabotážního kontaktu Tamper <p><u>Další informace o dočasné deaktivaci zařízení</u></p> <p>Systém může také automaticky deaktivovat zařízení, když je překročen nastavený počet poplachů</p>
Uživatelská příručka	Otevře uživatelskou příručku zařízení
Zrušit spárování zařízení	Odpojí detektor od Hubu a odstraní jeho nastavení

Indikace



00:00

00:03

Událost	Indikace	Poznámka
---------	----------	----------

Zapnutí detektoru	Rozsvítí se zelená LED asi na 1 vteřinu	
Připojení detektoru k Hubu , ocBridge Plus a uartBridge	Rozsvítí se LED na několik vteřin	
Poplach / aktivace sabotážního kontaktu Tamper	Rozsvítí se zelená LED na 1 vteřinu	Poplach je odeslán co 5 vteřin
Slabá baterie	Během poplachu se pomalu rozsvítí zelená LED a pomalu zhasne	Výměna baterie v detektoru je popsána v odstavci Výměna baterie

Testování detektoru

Bezpečnostní systém Ajax umožňuje provádět testy pro ověření funkčnosti připojených zařízení.

Testy nezačínají ihned, ale během 36 sekund při použití standardního nastavení. Začátek testovacího času závisí na nastavení doby skenování detektoru (odstavec „Nastavení **Jeweller**“ v nastavení Hubu).

Zkouška síly signálu Jeweller

Zkouška zóny detekce

- Glass break detection zone Test
- Motion detection zone Test

Test útlumu

Instalace detektoru

Výběr místa instalace

Oblast kontrolovaného území a tím i účinnost bezpečnostního systému závisí na umístění detektoru.



Zařízení je určeno pouze pro vnitřní použití.

Umístění detektoru CombiProtect závisí na vzdálenosti od Hubu a na přítomnosti jakýchkoliv překážek mezi zařízeními, která brání přenosu rádiového signálu: stěny, podlahy, velké objekty umístěné v místnosti.



Zkontrolujte úroveň signálu v místě instalace

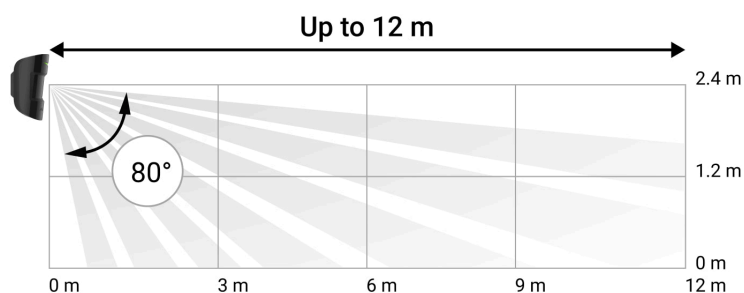
Pokud je síla signálu jedna úroveň síly signálu, nemůžeme zaručit stabilní provoz zabezpečovacího systému. Přijměte možná opatření ke zlepšení kvality signálu! Minimálně pohybujte zařízením – i 20 cm posun může výrazně zlepšit kvalitu příjmu.

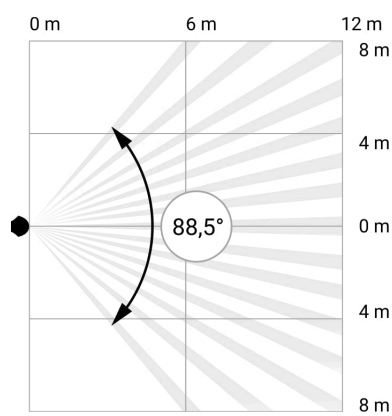
Pokud po přesunutí má zařízení stále nízkou nebo nestabilní sílu signálu, použijte rozšiřovač dosahu signálu ReX.

Je vhodné, aby směr pohledu čočky detektoru byl kolmý na pravděpodobný způsob vniknutí do místnosti. Detektorový mikrofon by měl být umístěn v úhlu nejvýše 90 stupňů vzhledem k oknu.

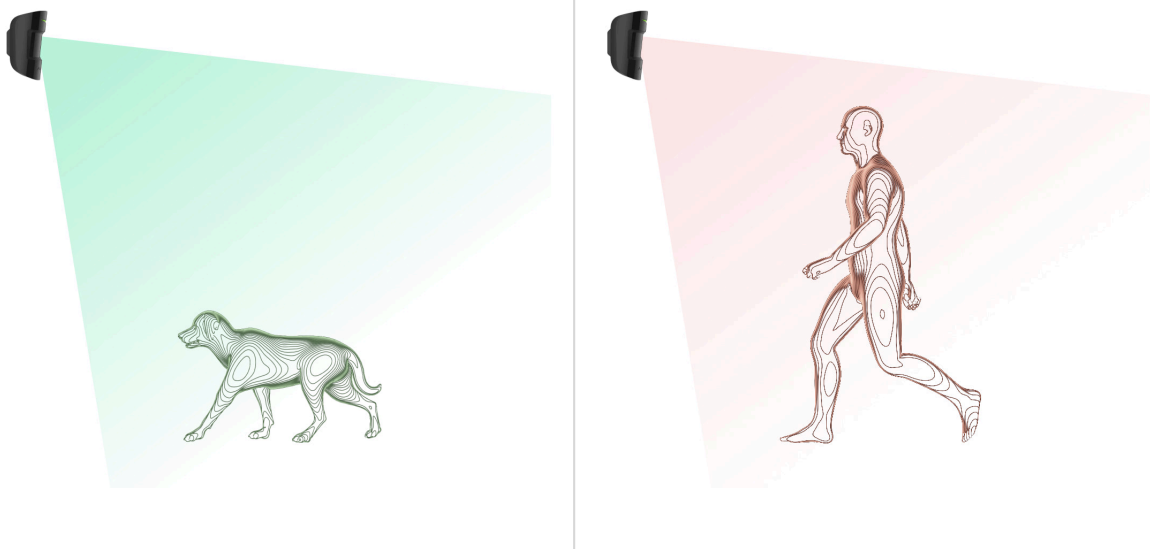
Ujistěte se, že žádný nábytek, domácí rostliny, vázy, dekorativní nebo skleněné konstrukce neblokují zorné pole detektoru.

Doporučujeme nainstalovat detektor ve výšce 2,4 metru.





Pokud není detektor nainstalován v doporučené výšce, sníží se tím oblast zóny detekce pohybu a zhorší se funkce funkce ignorování zvířat.

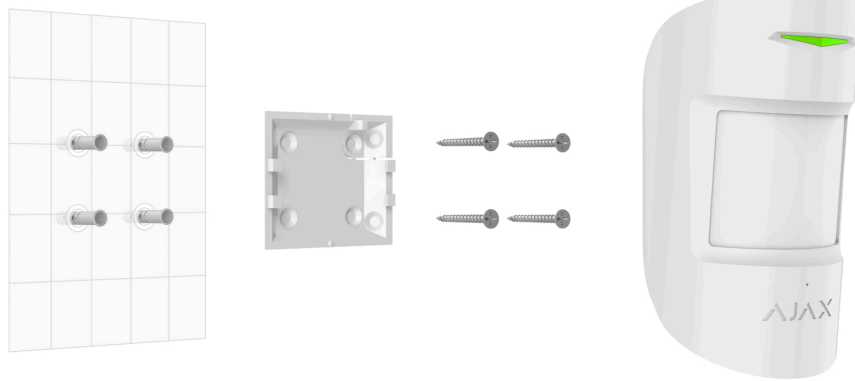


Montáž detektoru



Před instalací detektoru se ujistěte, že jste vybrali optimální umístění a zda je v souladu s pokyny uvedenými v této příručce

Detektor CombiProtect by měl být připevněn na svislou plochu nebo do rohu místnosti.



1. Připevněte panel SmartBracket k povrchu pomocí přiložených vrtů pomocí nejméně dvou upevňovacích bodů (jeden z nich – nad tamperem). Po výběru jiného upevňovacího příslušenství se ujistěte, že panel nepoškozuje ani nedeformuje.



Oboustrannou lepicí pásku lze použít pouze k dočasnému přichycení detektoru. Páska bude časem vysychat, což může vést k pádu detektoru a aktivaci zabezpečovacího systému. Zařízení se může poškodit (v důsledku nárazu).

2. Umístěte detektor na připevňovací panel. Jakmile je detektor upevněn v SmartBracket, bude blikat LED – to bude signál, že sabotážní kontakt tamper na detektoru je zapojen.

Pokud po instalaci do SmartBracket nezabliká LED indikátor detektoru, zkontrolujte stav tamperu v [aplikaci Ajax Security System](#) a poté těsnost panelu SmartBracket.

Pokud je detektor odtržen z povrchu nebo odstraněn z připojovacího panelu, obdržíte oznámení.

Neinstalujte detektor:

1. ve venkovním prostředí;
2. ve směru okna, aby nebyla čočka vystavena přímému slunečnímu záření;
3. naproti jakémukoli objektu s rychle se měnící teplotou (např. elektrické a plynové topení);
4. naproti jakýmkoli pohyblivým objektům s teplotou blízkou teplotě lidského těla (kmitající záclony nad radiátorem);

5. naproti odrazným plochám (zrcadla);
6. na místech s rychlou cirkulací vzduchu (ventilátory, otevřená okna nebo dveře);
7. v blízkosti kovových předmětů nebo zrcadel způsobujících zeslabení a stínění signálu;
8. v prostorách s teplotou a vlhkostí mimo povolený limit;
9. blíže než 1 metr od Hubu.

Údržba detektoru

Pravidelně kontrolujte provozuschopnost detektoru CombiProtect.

V případě potřeby očistěte tělo detektoru od prachu, pavučiny a dalších nečistot. Používejte měkký suchý ubrousek vhodný pro údržbu zařízení.

K čištění detektoru nepoužívejte žádné látky obsahující alkohol, aceton, benzín a jiná aktivní rozpouštědla. Objektiv otřete velmi opatrně a jemně – všechny škrábance na plastu mohou způsobit snížení citlivosti detektoru.

Baterie instalovaná v detektoru zajišťuje až 5 let autonomního provozu (s frekvencí dotazu u Hubu co 3 minuty). Pokud je baterie detektoru vybitá, bezpečnostní systém odešle příslušná upozornění a LED dioda se plynule rozsvítí a zhasne, pokud detektor detekuje jakýkoli pohyb nebo je aktivován sabotážní kontakt Tamper.

Pro výměnu baterie, vypněte zařízení, povolte tři šrouby a sejměte přední panel detektoru. Vyměňte baterii za novou typu CR123A, dodržte polaritu.

Výměna baterie

Technická specifikace

Detekční element	PIR senzor (pohyb) elektretový mikrofón (rozbití skla)
Dosah detekce pohybu	Až 12 m

Detekční úhel detektoru pohybu	88.5° horizontálně / 80° vertikálně
Čas pro detekci pohybu	Od 0.3 do 2 m/s
Funkce ignorování pohybu zvířat	Ano, do hmotnosti 20 kg a výšky 50 cm <u>Proč detektory pohybu reagují na zvířata a jak tomu zabránit ></u>
Detekční vzdálenost rozbití skla	Až 9 m
Detekční úhel rozbití skla	180°
Ochrana proti neoprávněné manipulaci	Ano (sabotážní kontakt Tamper)
Frekvenční pásmo	866,0 – 866,5 MHz 868,0 – 868,6 MHz 868,7 – 869,2 MHz 905,0 – 926,5 MHz 915,85 – 926,5 MHz 921,0 – 922,0 MHz Záleží na regionu prodeje.
Kompatibilita	Funguje se všemi Ajax <u>Huby, ReXy, ocBridge Plus, uartBridge</u>
Výkon rádiového signálu	Až 20 mW
Modulace rádiového signálu	GFSK
Dosah rádiového signálu	Až 1,200 m (v otevřeném prostoru) <u>Více informací</u>
Napájení	1 baterie CR123A, 3 V
Životnost baterie	Až 5 let
Instalace	Vnitřní
Rozmezí provozní teploty	Od -10°C do +40°C
Provozní vlhkost	Až 75%
Rozměry	110 × 65 × 50 mm
Hmotnost	92 g
Životnost	10 let
Stupeň zabezpečení dle ČSN EN 50131-1	2. – nízké až střední riziko

Obsah balení

1. CombiProtect
2. Montážní panel SmartBracket
3. Baterie CR123A (předinstalovaná)
4. Spojovací materiál
5. Uživatelská příručka

Záruka

Záruční lhůta pro zařízení od Limited Liability Company “Ajax Systems Manufacturing” trvá 2 roky od zakoupení produktu a nevztahuje se na přiloženou baterii.

Pokud zařízení nepracuje správně, doporučujeme nejprve kontaktovat technickou podporu – v polovině případů mohou být technické problémy vyřešeny na dálku!

Kompletní informace týkající se záruky, certifikáty, osvědčení a další dokumenty jsou dostupné na webové stránce: ajax.systems

Technická podpora (pondělí – pátek, 08:00 – 16:00): support@ajax.systems

Subscribe to the newsletter about safe life. No spam

Email

Subscribe